

Link do produktu: <https://oswietlenie-sklep.pl/lampa-stojaca-fogo-light-prestige-p-8505.html>



## Lampa stojąca Fogo Light Prestige

Cena brutto	<b>393,43 zł</b>
Cena netto	<b>319,86 zł</b>
Numer katalogowy	<b>LP-0304/2F WH</b>
Kod producenta	<b>LP-0304/2F WH</b>
Producent	<b>Light Prestige</b>
Rabat	<b>skorzystaj z kodu "LIGHT_PRESTIGE" i otrzymaj 27% rabatu</b>

### Opis produktu

#### Lampa stojąca Fogo Light Prestige

Lampa stojąca z kolekcji Fogo to niezastąpiona propozycja do wnętrz utrzymanych w stylu nowojorskim, hotelowym, art deco oraz klasycznym. Podstawa i stelaż lampy zostały wykonane z metalu. Klosz lampy wykonany jest z tkaniny, która miękko rozprasza światło tworząc przytulną atmosferę. Lampa stojąca Fogo może stanowić świetną alternatywę dla innych form oświetlenia dodatkowego. Z powodzeniem może zastąpić kinkiety czy lampę stołową.

#### Lampa stojąca Fogo w szczegółach

Rodzaj lampy: Lampa stojąca z kolekcji Fogo.

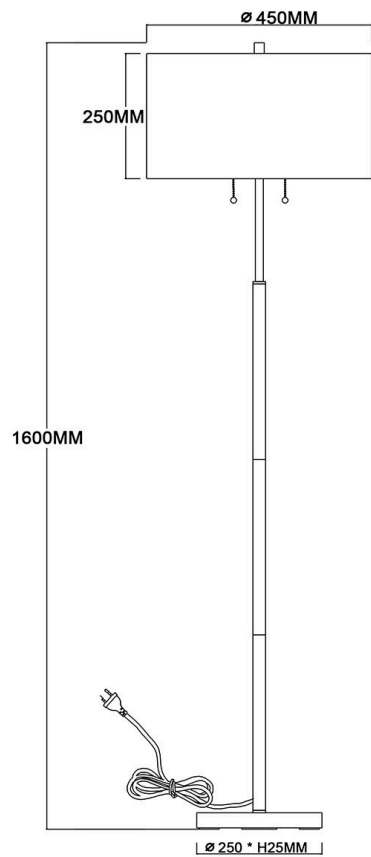
Wymiary: Lampa posiada wysokość 160 cm, średnicę klosza równą 45 cm. Średnica podstawy lampy wynosi 25 cm.

Materiał i kolorystyka: Podstawa i stelaż wykonane są z metalu, klosz z czarnej tkaniny.

Źródło światła: Lampa posiada wejście na dwie żarówki o gwincie E27.

#### Wygodny sposób przełączania lamp Fogo

Cechą charakterystyczną lamp z kolekcji Fogo są przełączniki w postaci ozdobnych, metalowych sznureczków w kolorze srebra. Takie rozwiązanie nie tylko dodaje lampie elegancji, ale również znacząco zwiększa wygodę jej użytkowania. Ozdobne sznureczki są nie tylko estetyczne, ale także funkcjonalne, ponieważ umożliwiają łatwe i szybkie włączanie oraz wyłączenie światła. Wysoka jakość wykonania przełączników z metalowych sznureczków gwarantuje ich trwałość i niezawodność, co sprawia, że lampy z kolekcji Fogo są nie tylko piękne, ale również praktyczne i łatwe w codziennym użytkowaniu. W połączeniu z eleganckim wyglądem, ten unikalny sposób przełączania światła sprawia, że lampy Fogo stanowią idealne uzupełnienie stylowych wnętrz, podnosząc komfort ich użytkowników.



Produkt posiada dodatkowe opcje:

**Kolor:** biały , czarny