

Link do produktu: <https://oswietlenie-sklep.pl/lampa-sufitowa-verso-gtv-p-7161.html>

## Lampa sufitowa VERSO GTV



Cena brutto	<b>106,70 zł</b>
Cena netto	<b>86,75 zł</b>
Numer katalogowy	<b>OS-VERSO-06-DEC</b>
Kod producenta	<b>OS-VERSO-06-DEC</b>
Producent	<b>GTV</b>

### Opis produktu

#### Lampa sufitowa VERSO GTV

##### Opis produktu:

VERSO to oprawa w nowoczesnym stylu o bardzo surowym designie. Półotwarty, dwukolorowy korpus kryje w sobie źródło światła ES111 osadzone w ruchomej głowicy, która pozwala skierować strumień światła w dowolnym kierunku. Przewód zasilający zakończony gniazdem GU10 posiada metalowy oplot, który bardzo dobrze kontrastuje z czarnym wykończeniem wnętrza oprawy. Metaliczne akcenty pięknie rozświetlają czarne elementy oprawy i łagodzą surowy wyraz czerni. Oprawa VERSO znajdzie zastosowanie w salonie, jadalni i korytarzu. Najładniejszy efekt uzyskamy, gdy zainstalujemy w pomieszczeniu kilka jednakowych opraw obok siebie. Lampa została wykonana z wysokiej jakości aluminium, co gwarantuje jej długoletnie użytkowanie.

- Nowoczesna, odważna stylistyka;
- Ruchome głowice, dzięki którym możemy oświetlić wybraną przez nas część pomieszczenia;
- Ponadczasowa, zawsze modna czarno-metaliczna kolorystyka, która pasuje zarówno w przestronnych i wysokich wnętrzach, jak i w małych pomieszczeniach;
- Staranne wykonanie gwarantuje długoletnie użytkowanie;
- Średniej wielkości lampa na jedno źródło światła GU10 typ ES111.

##### Warianty produktu:

Certyfikat CE: tak

Certyfikat EAC: tak

Częstotliwość [Hz]: 50-60

Długość [mm]: 155, 310

Ilość źródeł światła: 1, 2

Klasa energetyczna: A-G

Klasa ochronności przed porażeniem elektrycznym: I

Materiał: metal

Miejsce montażu: sufit

Moc źródła światła lub urządzenia [W]: max.40 W

Napięcie zasilania [V]: 220-240

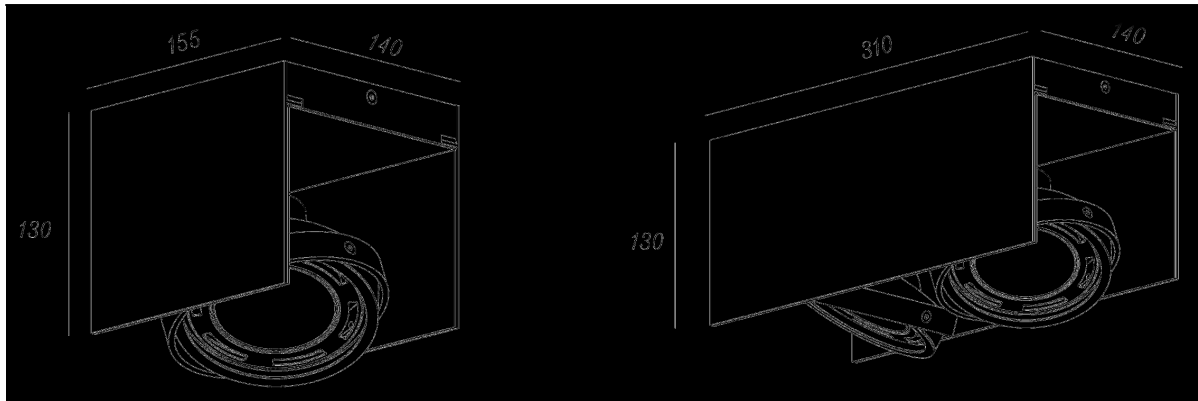
Rodzaj trzonka: GU10 , ES111

Stopień ochrony IP: 20

Szerokość [mm]: 140

Waga [g]: 1030, 2050

Wysokość [mm]: 130



Produkt posiada dodatkowe opcje:

**Kolor:** biało-czarny , czarno-złoty

**Typ oprawy:** Podwójna , Pojedyncza