

Link do produktu: <https://oswietlenie-sklep.pl/lampa-wiszaca-lender-gtv-p-7146.html>

## Lampa wisząca LENDER GTV



Cena brutto	<b>130,63 zł</b>
Cena netto	<b>106,20 zł</b>
Numer katalogowy	<b>OS-LEND3-10-DEC</b>
Kod producenta	<b>OS-LEND3-10-DEC</b>
Producent	<b>GTV</b>

### Opis produktu

#### Lampa wisząca LENDER GTV

##### Opis produktu:

Nowoczesna lampa wisząca z czarnym topperem jest elementem oświetleniowym, który doda Twoim wnętrzom wyjątkowego charakteru. Lampa wspaniale komponuje się z aranżacjami w stylu skandynawski, vintage oraz loft.

Nowoczesna lampa LEDER wykonana jest z metalu i szkła z najwyższą dbałością o każdy detal. Do produkcji użyto szkła najlepszego gatunku, które poddano specjalnemu procesowi wypalania, uzyskując żółtawe zabarwienie. Dzięki temu zabiegowi uzyskuje się ciepłe, przyjemne światło bez względu na to, jakie źródło światła zostanie zastosowane.

Designerska lampa wisząca sprawdza się zarówno w części sypialnianej, jak i w pomieszczeniach o dużym natężeniu ruchu.

- Designerska forma z czarnym topperem dodają każdemu pomieszczeniu nowoczesnego charakteru;
- Geometryczny, uniwersalny klosz pozwala na wykorzystanie lampy w wielu rodzajach pomieszczeń;
- Lampa ma możliwość regulacji wysokości, dzięki której dopasujesz ją do każdego pomieszczenia;
- Średniej wielkości lampa na jedno źródło światła – średnica lampy wynosi 20 cm.

##### Warianty produktu:

Certyfikat CE: tak

Certyfikat EAC: tak

Częstotliwość [Hz]: 50-60

Ilość źródeł światła: 1, 3

Klasa energetyczna: A-G

Klasa ochronności przed porażeniem elektrycznym: I

Kolor: czarny

Materiał: metal + szkło

Miejsce montażu: sufit

Moc źródła światła lub urządzenia [W]: max.40 W

Napięcie zasilania [V]: 220-240

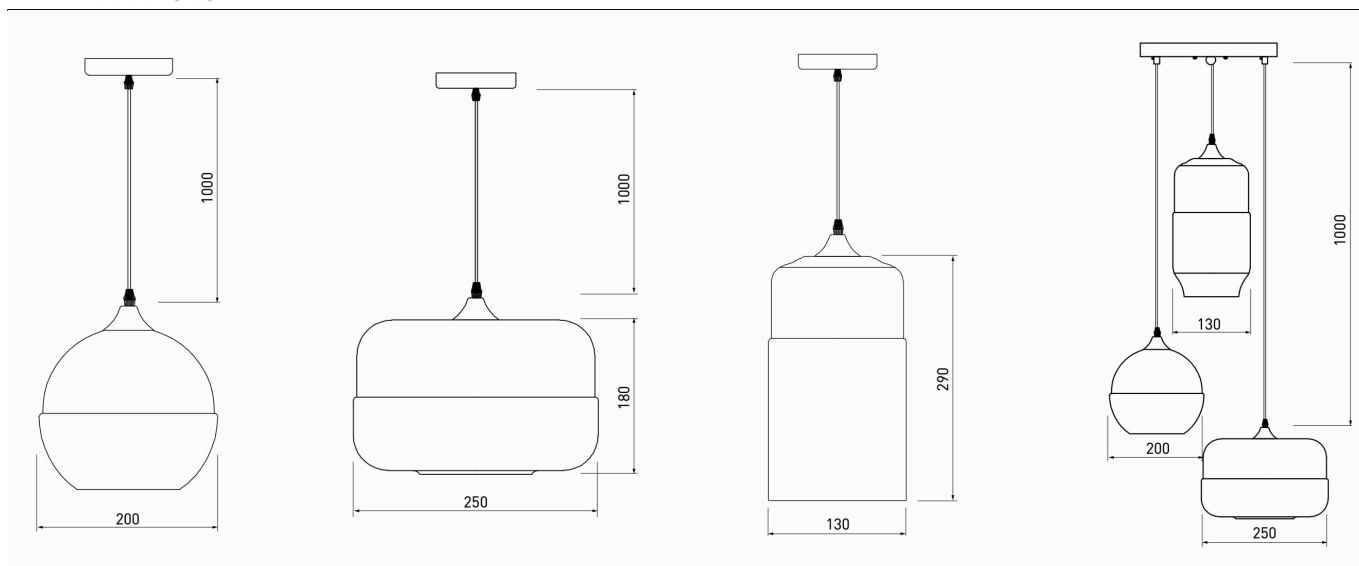
Rodzaj trzonka: E27

Stopień ochrony IP: 20

Szerokość [mm]: 200, 250, 180

Średnica klosza [mm]: 200, 250, 180

Waga [g]: 1700, 2000, 1600, 5500



Produkt posiada dodatkowe opcje:

**Typ oprawy:** OS-LEND-10-DEC , OS-LEND2-10-DEC , OS-LEND3-10-DEC , OS-LEND3P-10-DEC