

Link do produktu: <https://oswietlenie-sklep.pl/lampa-wiszaca-moonstone-maxlight-p-8458.html>



## Lampa Wisząca Moonstone MaxLight

Cena brutto	<b>1 722,51 zł</b>
Cena netto	<b>1 400,41 zł</b>
Numer katalogowy	<b>P0517</b>
Kod producenta	<b>P0517</b>
Producent	<b>Maxlight</b>

### Opis produktu

#### Lampa Wisząca Moonstone MaxLight

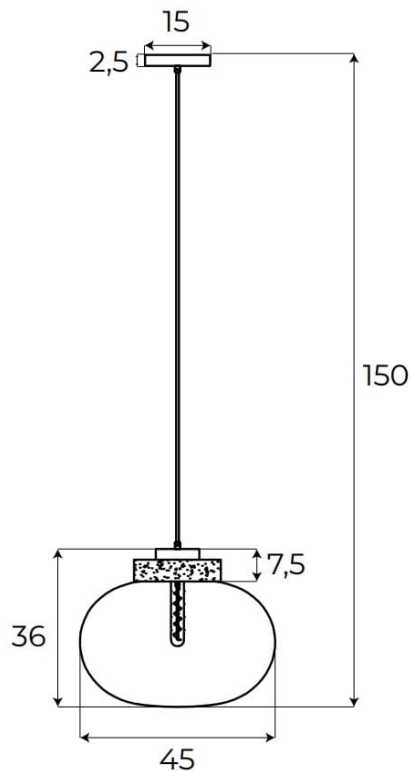
Moc/Power: 1 x E27 MAX 7W

Φ: 45 cm, H: max 145 cm

Wykończenie/Detail finishing: smoke plating glass+ white marble, amber plating glass+ white marble, smoke plating glass+ black marble, amber plating glass+ black marble

Materiał/Material: metal/glass

Nie zawiera żarówek/bulbs excluded



#### Produkt posiada dodatkowe opcje:

**Wersja:** Amber Glass+black Marble , Amber Glass+white Marble , Smoke Glass+black Marble , Smoke Glass+white Marble